

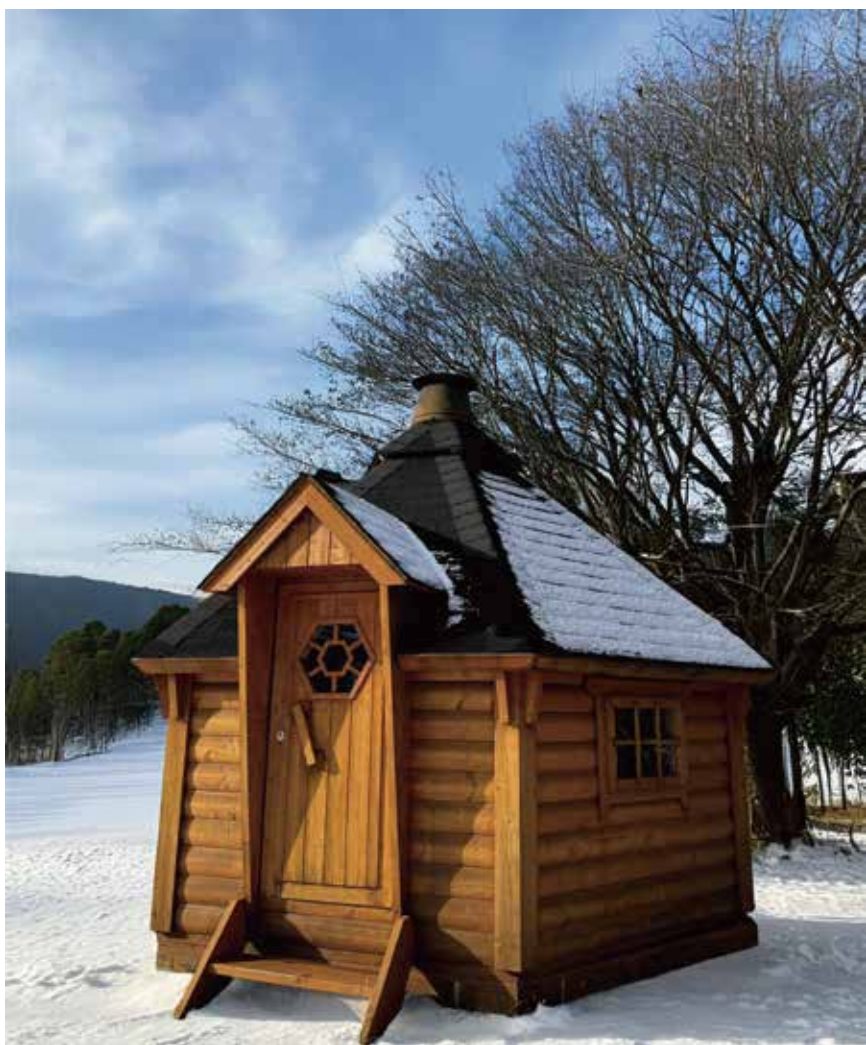
Nor.t.h

小屋のある暮らし



Garden house
Tiny house
Sauna
BBQ house...

Nor.t.h Show room



INDEX

BBQ house

P3



エバ
8.7㎡



エバ グリルなし
8.7㎡

Sauna

P4



サンナ
4.1㎡



アニータ
1.3+0.7 / 1.6+0.7

Shed

P5~P6

サイズ・色の変更可



イチジョウ
1.65㎡



ビスバイ1
2.2㎡



フィノ 2
4.3㎡



フェリックス4
7.1㎡

MINI Log house

P7~P8



クララ
4.7㎡



ビビアン
6.9㎡

Garage

P8



ロジャー
19㎡

Tiny house

P9



コンセプト
オフィス
5.3㎡



オリジナル
テン
9.6㎡

Kids house

P10



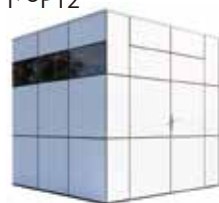
キッズ
オット
3.6㎡



キッズ
トム
3.8㎡

HPL

P11~P12



HPL1
5.2㎡



HPL
バイク
ポート
3.2㎡



HPL
テラス
0.9㎡



HPL
テラスハイ
0.9㎡

Eva

エバ

8.7 m²

雨の日も雪の日も BBQ を楽しめる。

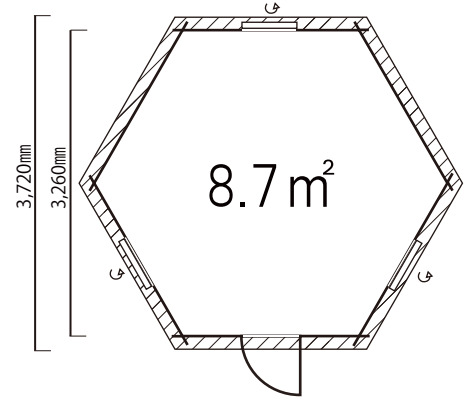
BBQ 用グリルストーブ付きの可愛い BBQ ハウス。雨や風を気にせず BBQ を楽しめます。10 人ほど余裕を持って座ることができます。



グリル付きタイプ



グリルなしタイプ



BBQ ハウスひとつで、色々な使い方



木にはリラックス効果があり、さらにシックハウス症候群の心配がございません。



休日は BBQ ハウスで家族や友人たちとパーティーを楽しみ、出勤の朝は気軽にキャンプ飯を。夕方には本を読んだりパソコンで作業するのもいいですね。木製の空間ならではの居心地の良さは楽しむときも、集中したいときにも最適です。



OPTION

- ・入口のステップ
- ・薪棚／薪ラック
- ・フローリング



小屋仕様

- ・3つの窓は、開閉可能です
- ・自然換気の仕組みです
- ・ドアは鍵付きです
- ・床はすのこです
- ・椅子は壁沿いに5箇所設置されています
- ・窓の位置、椅子の数は変更することができます。



※天井が高い

サイズ・仕様

建物外寸法 (直径) 3,260 mm	小屋高 3,140 mm	床材 北欧 スプルー	外装材・厚 北欧スプルー 44 mm	ドア開口部 W 650 mm H 1,480 mm	窓 ペアガラス 横滑り出し窓	屋根面積 / 勾配 18.0 m ² / 45.0°	屋根材 アスファルト シングル

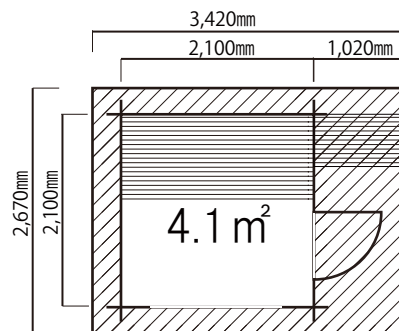
Sanna

サンナ

4.1 m²

モダンなデザインのサウナ。

どんなスタイルのお家にも合う、片流れの屋根のシンプルデザイン。
大窓から自然の景色を眺めながらリラックスして”ととのう”ことができます。



※使用例：景色を眺めながら。

サイズ・仕様

建物外寸法 W 2,100 mm D 2,100 mm	小屋高 2,490 mm	床材 北欧 スプルース	外装材・厚 北欧スプルース 44 mm	ドア開口部 W 670 mm H 1,830 mm	ドア FIX 窓 強化ペアガラス 強化ガラス	屋根面積 / 勾配 8.9 m ² / 6.3°	屋根材 ルーフィング フェルト

※オプションあり

Anita

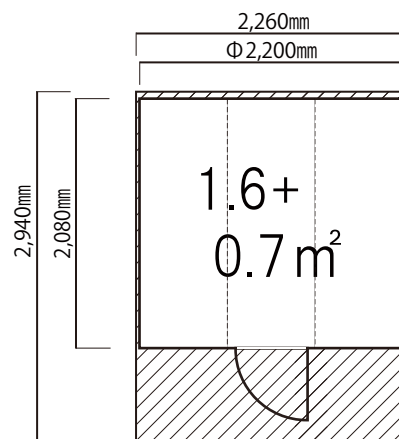
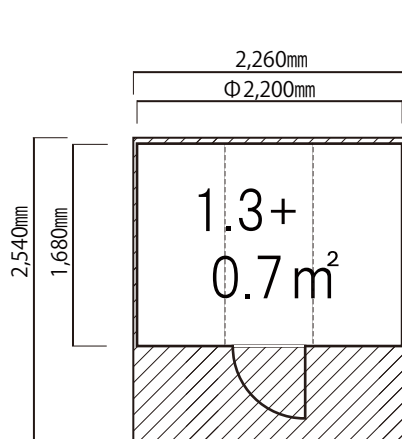
アニータ

1.3+
0.7 m²

1.6+
0.7 m²

ログタイプのお洒落なバレルサウナ。

北欧を感じさせるお洒落なデザインの樽型サウナは、
熱効率に優れ、室内を均等に温めます。ロウリュウがおすすめ。



サイズ・仕様

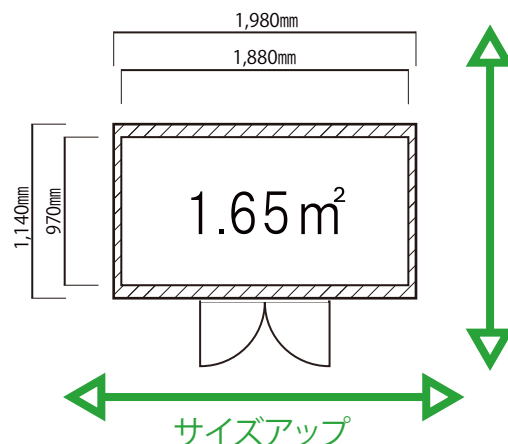
建物外寸法 W 2,200 mm D 2,500 mm (D 2,900 mm)	小屋高 2,250 mm	床材 北欧 スプルース	外装材・厚 北欧スプルース 42 mm	ドア開口部 W 500 mm H 1,610 mm	ドア 強化ガラス	屋根面積 / 勾配 8.6 m ² (10.4°)	屋根材 アスファルト シングル

Ichi-jo 1.65 m²

イチジョウ



パネルの色・樹種も変更可能



オーダーメイド例：サイズ・仕様

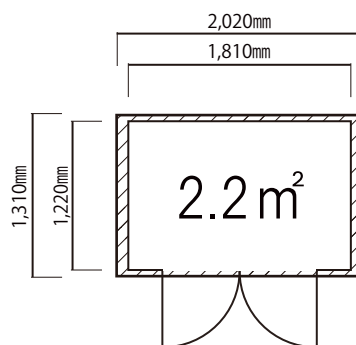
建物外寸法 W 1,880 mm D 970 mm	小屋高 2,130 mm	床材 針葉樹 合板	外装材・厚 CR パネル 12 mm	ドア開口部 W 800 mm H 1,700 mm	採光ドア —————	屋根面積 / 勾配 2.2 m ² / 16.7°	屋根材 ルーフィング フェルト

Visby1 2.2 m²

ビスバイ ワン



塗装済タイプ: グレー



サイズ・仕様

建物外寸法 W 1,810 mm D 1,220 mm	小屋高 2,250 mm	床材 パーティクル ボード	外装材・厚 北欧スプルー 19 mm	ドア開口部 W 1,340 mm H 1,670 mm	採光ドア シングルガラス	屋根面積 / 勾配 3.0 m ² / 30.0°	屋根材 アスファルト シングル

Fino2

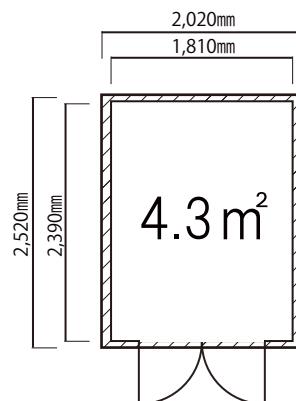
4.3 m²

フィノ ツー

奥行長めタイプ。作業部屋や、自転車収納ならこれ！！

物置では珍しい、奥行きが長いタイプなので自転車の出し入れがしやすい。

採光窓があるので、室内も明るく作業部屋にも最適です。



サイズ・仕様

建物外寸法 W 1,810 mm D 2,390 mm	小屋高 2,250 mm	床材 パーティクル ボード	外装材・厚 北欧スプルー 19 mm	ドア開口部 W 1,210 mm H 1,660 mm	採光ドア シングルガラス	屋根面積 / 勾配 5.8 m ² / 30.0°	屋根材 アスファルト シングル

Felix4

7.1 m²

フェリックス フォー

広々とした両開きタイプ。大きな荷物の収納に。

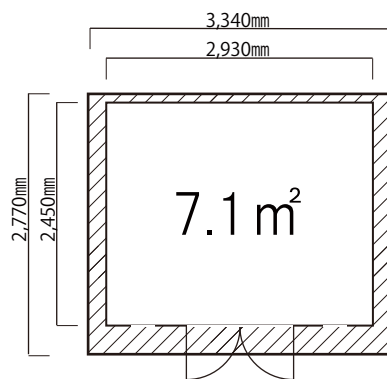
使い勝手のよい約7 m²の小屋。窓が多く室内が明るい。

両開きタイプのため大きな収納物にも対応し、作業部屋としても丁度よいです。

※未塗装、塗装済の2タイプあり。



塗装済タイプ：グレー



サイズ・仕様

建物外寸法 W 2,930 mm D 2,450 mm	小屋高 2,110 mm	床材 パーティクル ボード	外装材・厚 北欧スプルー 19 mm	ドア開口部 W 1,330 mm H 1,660 mm	採光窓 FIX窓 シングルガラス	屋根面積 / 勾配 9.0 m ² / 4.1°	屋根材 ルーフィング フェルト

Mini log house

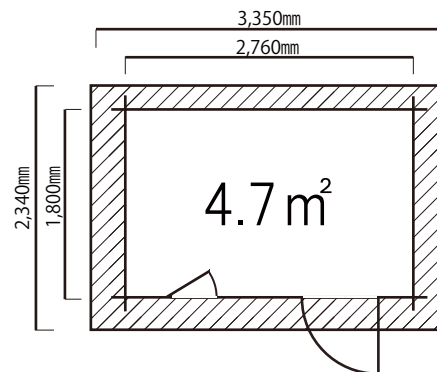
Klara

クララ

4.7 m²

人気のサイズのログハウス。

作業小屋・休憩スペースとしてピッタリなミニログハウス「Klara」。
ガーデニング用品や家庭用芝刈機などの収納庫としても丁度よいサイズ感です。



※施工例：床材無しで
園芸用品置きにアレンジ。

サイズ・仕様

建物外寸法 W 2,760 mm D 1,800 mm	小屋高 2,350 mm	床材 北欧 スプルー	外装材・厚 北欧スプルー 28 mm	ドア開口部 W 730 mm H 1,750 mm	採光ドア 内開き窓 シングルガラス	屋根面積 / 勾配 8.0 m ² / 16.2°	屋根材 ルーフィング フェルト

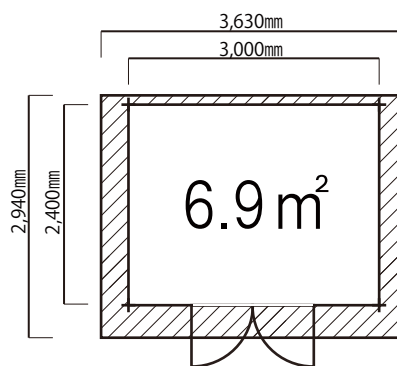
Vivian

ビビアン

6.9 m²

丁度よいサイズ感のログハウス。

約四畳のビビアン。両開きタイプなので大きなモノも収納できます。
可愛い波型の破風がポイントです。



※施工例：ブラックで塗装し、
上品な雰囲気に。

サイズ・仕様

建物外寸法 W 3,000 mm D 2,400 mm	小屋高 2,510 mm	床材 北欧 スプルー	外装材・厚 北欧スプルー 28 mm	ドア開口部 W 1,510 mm H 1,750 mm	採光ドア シングルガラス	屋根面積 / 勾配 11.0 m ² / 19.2°	屋根材 ルーフィング フェルト

Roger

ロジャー

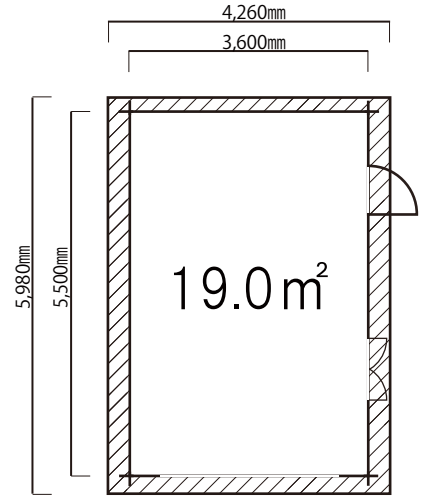
19.0 m²

取り扱い最大サイズ。車庫や作業場に最適。

車一台収納可能。秘密基地や作業部屋にも最適な雰囲気抜群のログタイプのカラージです。



施工例：正面開口部分にドアを取り付け
(標準仕様)



サイズ・仕様

建物外寸法 W 3,600 mm D 5,500 mm	小屋高 2,760 mm	床材 -----	外装材・厚 北欧スプルース 44 mm	ドア・正面開口部 ドア W 730 mm H 1,750 mm 正面 W 2,390 mm H 1,995 mm	採光ドア 内開き窓 シングルガラス	屋根面積 / 勾配 26.3 m ² / 16.3°	屋根材 アスファルト シングル

※オプションで作成可能

オーダーメイド
トレーラーも
取り扱っております



Tiny House

Concept Office

コンセプトオフィス

5.3 m²

在宅ワークスペースやオフィスとして。

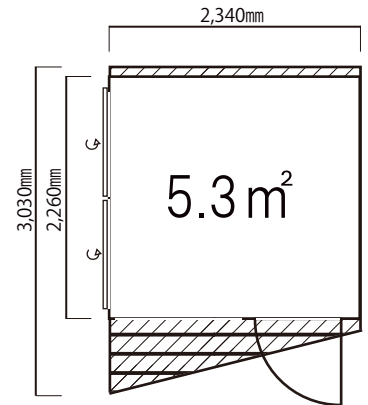
一人の作業スペースとしても、面談室としても使いやすい広さです。

窓が大きく、自然光で十分な明るさを確保することができます。

※未塗装・塗装済みの2タイプあり。



塗装済タイプ
ダークグレー



使用イメージ

サイズ・仕様

建物外寸法 W 2,340 mm D 2,260 mm	小屋高 2,270 mm	床材 パーティクル ボード	外装材・厚 北欧スプルー 18 mm	ドア開口部 W 910 mm H 1860 mm	FIX 大窓/ 横滑り出し窓 ペアガラス/ シングルガラス	屋根面積 / 勾配 6.3 m ² / 1.0°	屋根材 板金

Original X

オリジナル=テン

9.6 m²

店舗やゲストルームとして。

木材会社がこだわって選定した木材を使用し、北海道の工場パネルを製作している

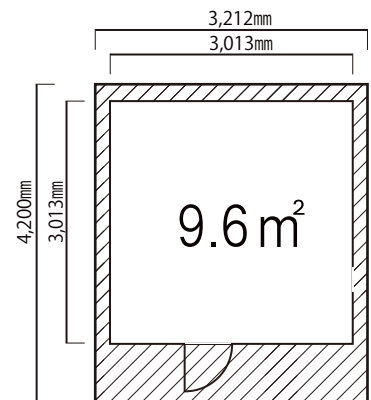
MADE IN JAPAN のタイニーハウス。



施工例：外壁をサーモウッドに



施工例：お洒落な内装で
タイニーハウスに。



サイズ・仕様

建物外寸法 W 3,212 mm D 3,212 mm	小屋高 2,890 mm	床材 北欧 パイン	外装材・厚 ホワイトウッド 19+90 mm	ドア開口部 W 870 mm H 1,800 mm	上げ下げ窓 ペアガラス	屋根面積 / 勾配 15.1 m ² / 21.8°	屋根材 アスファルト シングル

Kids Otto 3.6 m²

キッズ オット

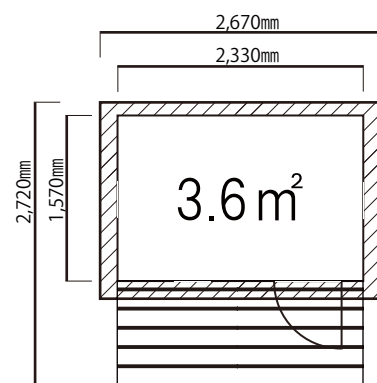
デッキのついた可愛らしいミニハウス。

ミニデッキに煙突付きで、お家らしいオット。

室内は大人でも立てる高さがあり、収納庫としてもご利用可能です。



使用イメージ



サイズ・仕様

建物外寸法 W 2,330 mm D 1,570 mm	小屋高 2,190 mm	床材 北欧 スプルース	外装材・厚 北欧スプルース 16 mm	ドア開口部 W 550 mm H 1,120 mm	ドア FIX 窓 アクリル樹脂	屋根面積 / 勾配 7.1 m ² / 40.0°	屋根材 アスファルト シングル

Kids Tom 3.8 m²

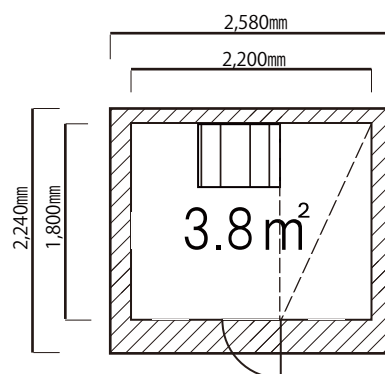
キッズ トム

ロフト付きで収納力抜群！お子様の秘密基地にも。

キッズハウス唯一のロフト付き。ロフト部分の耐荷重は 50 kg まで OK なので
お子様 1～2 人は登ることができます。



使用イメージ



サイズ・仕様

建物外寸法 W 2,200 mm D 1,800 mm	小屋高 2,280 mm	床材 北欧 スプルース	外装材・厚 北欧スプルース 16 mm	ドア開口部 W 510 mm H 1,150 mm	ドア FIX 窓 アクリル樹脂	屋根面積 / 勾配 7.0 m ² / 37.0°	屋根材 アスファルト シングル

HPL1

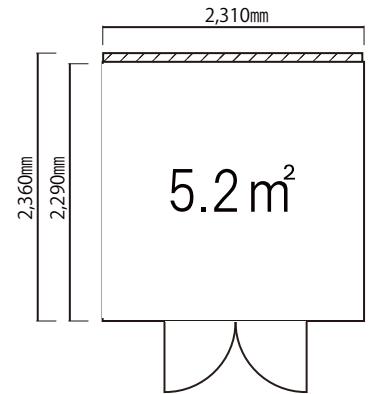
5.2 m²

エイチピーエルワン

高耐久、メンテナンスフリー、大容量。

従来の木製小屋よりもお手入れが簡単で、耐用年数が長い。

現代の家の雰囲気に合わせやすい四角型デザインは、デッドスペースも少なく大容量です。



サイズ・仕様

建物外寸法 W 2,310 mm D 2,290 mm	小屋高 2,300 mm	床材 -----	外装材・厚 高圧 ラミネート樹脂 6 mm	ドア開口部 W 1,520 mm H 1,920 mm	FIX窓 ポリカーボネート シート	屋根面積 / 勾配 5.3 m ² / 2°	屋根材 板金

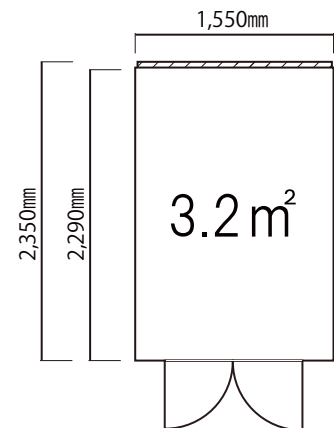
HPL Bike Port

3.2 m²

エイチピーエル
バイクポート

スペースパフォーマンスに優れたモデル。

1坪弱のサイズながらデッドスペースも少なく、自転車は約3台ほど収納可能。大開口ドアで出し入れしやすいです。



サイズ・仕様

建物外寸法 W 1,550 mm D 2,290 mm	小屋高 1,920 mm	床材 -----	外装材・厚 高圧 ラミネート樹脂 6 mm	ドア開口部 W 1,320 mm H 1,780 mm	窓 -----	屋根面積 / 勾配 3.5 m ² / 1.75°	屋根材 板金

HPL Terrace

エイチピーエル
テラス

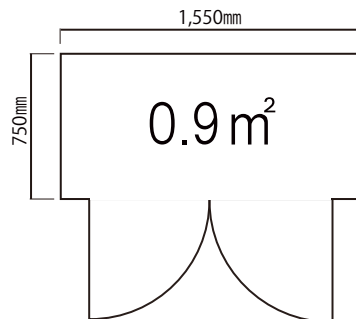
HPL Terrace hight

エイチピーエル
テラスハイ

0.9 m²

庭やバルコニーに最適な
コンパクトサイズ。

ガーデニング用品やアウトドア用品の
収納に丁度よいサイズです。



サイズ・仕様

建物外寸法 W 1,550 mm D 750 mm	小屋高 1,160 mm (1,930 mm)	床材 -----	外装材・厚 高圧 ラミネート樹脂 6 mm	ドア開口部 W 1,320 mm H 1,090 mm (H 1,850 mm)	窓 -----	屋根面積 1.2 m ²	屋根材 高圧 ラミネート樹脂

※ () 内の数値はTerrace hight

HPLとは

HPLシリーズのフレームは木製できており、
外装は高圧ラミネート樹脂を使用しております。
塩害に強く耐候性にも対応した、新しい木製小屋です。

高品質

高品質の外壁で、オランダの
Trespa社の高圧ラミネート樹脂
TRESPA®を使用しています。
欧州では高級物件の外壁に
使用され、建築家に人気があります。

高耐久

Trespa社で公表している対応年数は
約50年。特別なメンテナンスは
必要なく、汚れは水洗いのみで
色あせることなく美しさを保ちます。

※使用上の注意:ケルヒャー等の
高圧洗浄はお控えください。

セルフビルドにオススメのタイプ

セルフビルドにオススメのタイプは「パネルタイプ」です。ご自身で建てるとより一層愛着が湧きます。

キッズアウト
キッズトム

ビスバイ1 フィノ2
イチジョウ

施工時に必要な道具

- ・スケール
- ・インパクトドライバー
- ・丸ノコ/手ノコ
- ・カッターナイフ
- ・ハンマー
- ・水平器
- ・差し金
- ・脚立
- ・タッカー
- ・レンチ
- ・コーキングガン
- ・鉛筆

※必要な部品

- ・土台用: コーススレッド半ネジ 90mm
- ・床合板用: コーススレッド半ネジ 75mm

※「ログタイプ」はドアや窓との調整が難しいため、大工による施工をオススメしております。

小屋はお手入れをしましょう

- ・定期的な換気、掃除
- ・金属部分の錆止め(特に海沿い)
- ・再塗装・屋根材の張り替え
- ・定期的な雪下ろし
- ・周辺の雑草処理・泥対策 など

DIYサポート

施工費を安く抑えたい！
初めてDIYに挑戦したい！

そんな希望を叶えられる「DIYサポートプラン」
をご用意いたしました！

- ①組立のコツやノウハウを学べる
- ②工具が足りない場合は、借りることができる
- ③アレンジにも柔軟に対応できる

小屋はもちろん、ウッドデッキ、棚、机や椅子など
「木」に関するDIYにも対応しております。

※一部の小屋のみ対象

キットに含まれているもの

- ・本体キットパーツ(床材含む)
- ・土台部分: 防腐土台/合板(弊社にて加工)
- ・屋根材(ルーフィングフェルト or アスファルトシングル)*1
- ・ビス(土台部分を除く)*2

・コンクリート平板

・左官砂

北海道内のみ

・組立説明書ならびに図面

(組立説明書は全て英語表記ですが、
簡単な図での説明がございます)

*1コンセプトオフィス、HPL1、
HPL バイクポートは標準仕様で板金です。

*2付属のビスは海外仕様のため若干ネジ山が潰れ
やすい場合がございます。その際はホームセンター
などで販売されている同等サイズコーススレッドの
使用をおすすめします。

札幌近郊の施工承ります！

施工費は都度お見積りいたします。
また、札幌近郊以外の施工についてはご相談ください。

オプション

【塗料】

オスモカラー(油性)
オリンピックマキシマム(水性)
S100シリーズ(水性)

スタッフおすすめ
オスモカラー



【床材】

無垢パインフローリング
無垢オークフローリング
アドモンターオークフローリング



【屋根材】

板金
アスファルトシングル

板金で雨漏り対策



【その他】

断熱材/壁材
ウッドデッキ/エクステリア
家具・その他木製品





Quality from the North

N o r t h

Nordic timber house

Place : 北海道小樽市銭函2丁目54-9

TEL : 0134-61-7181

FAX : 0134-61-7189

Mail : nor.t.h@tohokulumber.co.jp

HP : <https://nor-t-h.com>

HP



ご購入までの流れ

TEL: 0134-61-7181
Mail: nor.t.h@tohokulumber.co.jp

1

メール、電話、来店にてご希望の小屋のヒアリングをいたします。

小屋

配送先

塗料
水性・油性

庭の整地の有無
※勾配ある場合など

大工
or
セルフビルド

平板
or
束石

オプション
・壁材／断熱材
・フローリング
・柵 家具など

2

小屋のお見積りを送付いたします
お見積りは無料です

変更点があれば

- ・別の小屋にしたい!
- ・塗料を変更したい!
- ・オプション追加したい!
etc...

再度お見積り

3

小屋の請求書を発行いたします

【支払い方法】

- ・店頭で現金・クレジット払い
- ・スマホでクレジット払い
(請求書をメールにて送付いたします)
- ・銀行振り込み

【支払いについて】

一括払い
ご入金確認後
商品のご用意

申込金20% + 残額80%
始めに申込金を振り込み
小屋をお渡しするまでに
残額をお支払い

4

小屋のお渡し

施工日・配送日の打ち合わせ

施工

お客様による
ご確認

完成!

access ー行き方ー

【住所】

北海道小樽市銭函2丁目54-9
TEL : 0134-61-7181
FAX : 0134-61-7189



Google Maps

メールアドレス : nor.t.h@tohokulumber.co.jp
ホームページ : <https://nor-t-h.com/>



◆お車でお越しの場合
国道5号線からお越しの場合
信号【御前水】を曲がり、踏切を超えて左手に見える
白いフェンスの敷地が当ショールームです。

◆JRでお越しの場合
JR銭函駅から徒歩15分です。
JR銭函駅をでて右手に進み<セブンイレブン>さんを右折して
踏切の手前を左折。その後、道なりに進んでいた先の信号で
右折後に約160mほど先、右手にございます。